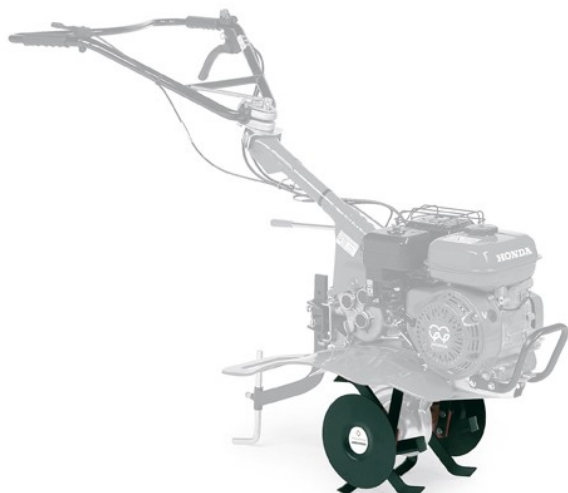


Fresa escarda 119

Especificaciones técnicas



Breve reseña del producto

Con tu motoazada Honda y la fresa escarda 119 dejarás tu cultivo limpio y aireado. Trabaja entre líneas a partir de 22 cm de ancho de trabajo. Quita las malas hierbas cómodamente en cultivos estrechos.

Galería de imágenes

Más información

Labrar, cavar y escardar con herramienta rotativa

La fresa escarda es la herramienta más usada: levanta el suelo, lo tritura y lo airea, corta y tritura la hierba, mezcla el abono y el estiércol con la tierra. La fresa escarda se monta fácilmente en los ejes de salida de la transmisión para usar la máquina como motoazada estándar. El espolón trasero actúa como freno.

Existen varios tipos de fresa que están diseñadas para realizar trabajos específicos. Se diferencian por la forma de las cuchillas. Las fresas de escarda tienen las cuchillas rectas con la punta curvada 80° lo que las hace especiales para cavar y matar hierba entre plantas. Para escardar entre plantas, es aconsejable usar los discos protectores para limitar la profundidad de trabajo.

- Dejará tu cultivo limpio y aireado.
- Trabaja entre líneas o surcos a partir de 22 cm de ancho de trabajo.

- Levanta el suelo, lo tritura y lo airea, corta y tritura la hierba, mezcla el abono y el estiércol con la tierra.
- Se monta fácilmente en los ejes de salida de la transmisión para usar la máquina como motoazada estándar.
- El espolón trasero actúa como freno.
- Las fresas de escarda tienen las cuchillas rectas con la punta curvada 80° lo que las hace especiales para cavar y matar hierba entre plantas.
- Para escardar entre plantas, es aconsejable usar los discos protectores para limitar la profundidad de trabajo.

¿Para qué sirve escardar?

Cuando se escarda, la superficie del suelo se trabaja para eliminar las malas hierbas. Los discos protectores se deben usar si el trabajo se realiza en particular entre plantas. Sirve para trabajar la superficie del suelo en periodos secos, para airear y eliminar las hierbas.

Los hortelanos dicen: "Una pasada escardando el suelo es mejor que dos regadas. Trabajar entre plantas aun siendo los surcos estrechos no es ningún problema con una motoazada Honda y una fresa de escarda.

La tierra quiere soluciones Honda

Por ello te ofrecemos gran variedad de herramientas ¡Seguro que encontrarás la que necesitas! Disponemos de múltiples accesorios para ayudarte en las tareas del huerto. Es más fácil de lo que te imaginas porque hoy en día, mantener un huerto es mucho más fácil que antes. ¡Disfrutarás de muchas máquinas en una!

Honda recomienda que utilices siempre accesorios homologados. El control de calidad del fabricante te asegura un funcionamiento perfecto. Pensando en ti, certificamos y homologamos todos nuestros accesorios, para que trabajes con paso seguro.

Antes de elegir tu accesorio original debes saber qué otros elementos son necesarios o conviene complementar para su empleo.

Códigos

Reference: 60005000

EAN13: 8435285105386